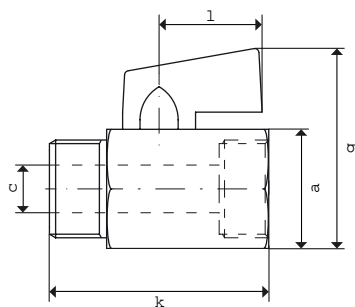


Válvulas

HM032-01 | 1ª Edição | Agosto 2020

- **M/F** | VÁLVULA DE ESFERA MINI



CÓD.	DN	L	B	H	M	D	
41.VA.102	1/8"	6	39	20	37	22	5
41.VA.104	1/4"	8	39	20	37	22	8
41.VA.106	3/8"	10	40	20	37	22	8
41.VA.108	1/2"	15	45	24	41,5	22	10

PN10

Latão CW617N cromado

Rosca Gas, ISO 228

Temp. de trabalho de 0°C a 90°C

Manípulo em polímero